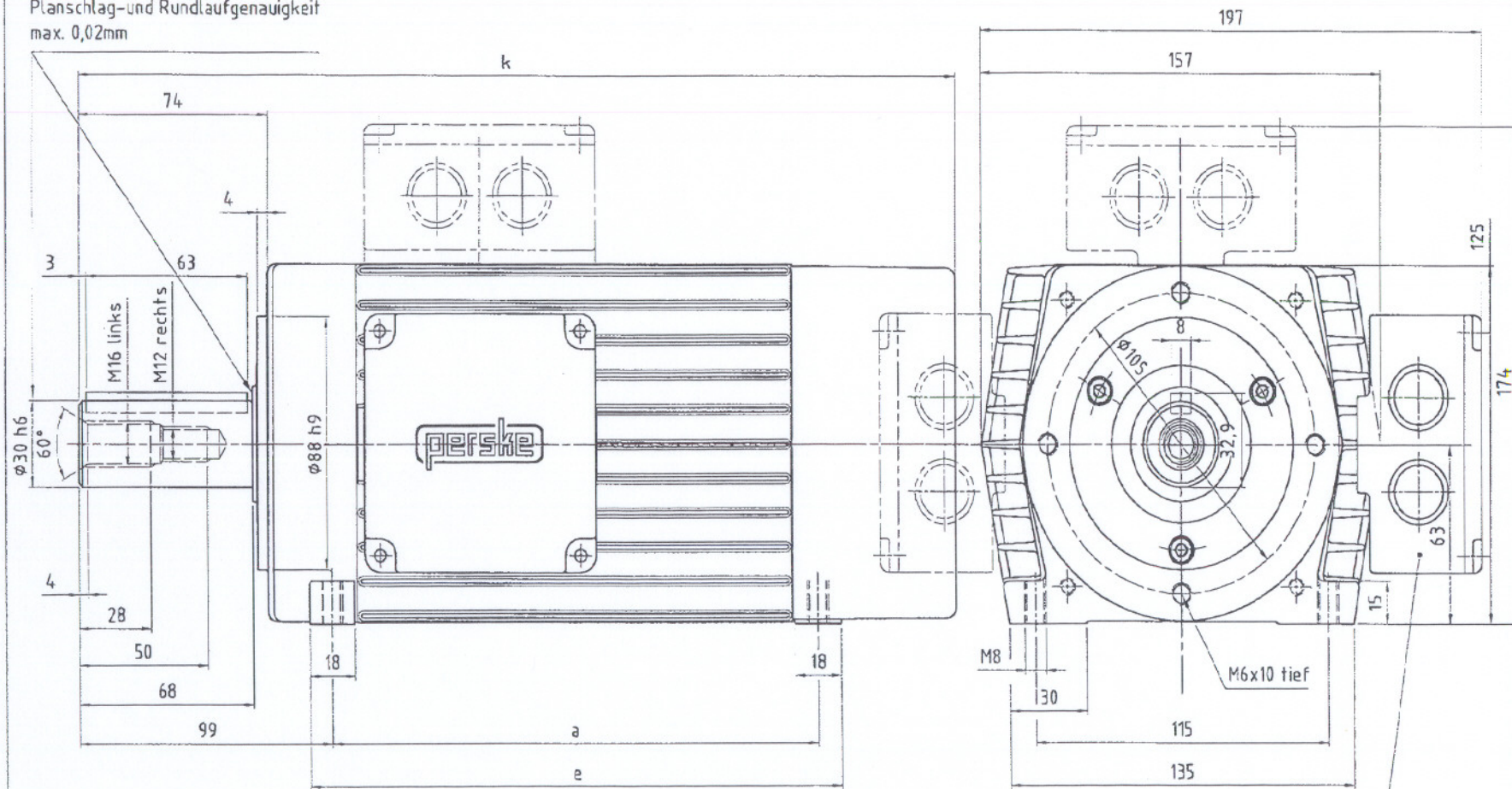


Planschlag- und Rundlaufgenauigkeit
max. 0,02mm



Typ	a	e	k
KNS 60	190	210	343
KNS 61	220	240	373
KNS 62	270	290	423

Klemmenkasten rechts

Mit elektromechanischer Bremse (gegen Mehrpreis)

SF 00 06 035/188
SF 00 06 035/188-1
SF 00 06 135/192
SF 00 06 135/198-1

A	Zerlegung in CAD übernommen	22.04.05	Fogl
Zust	Änderungen	Datum	Name

Datum	Name
03.11.1975	Wirth
Gepr	
Maßstab	
1:15	

Flachmotor
KNS 60



Stückliste
siehe oben

U 06/1835

Blatt
1/1