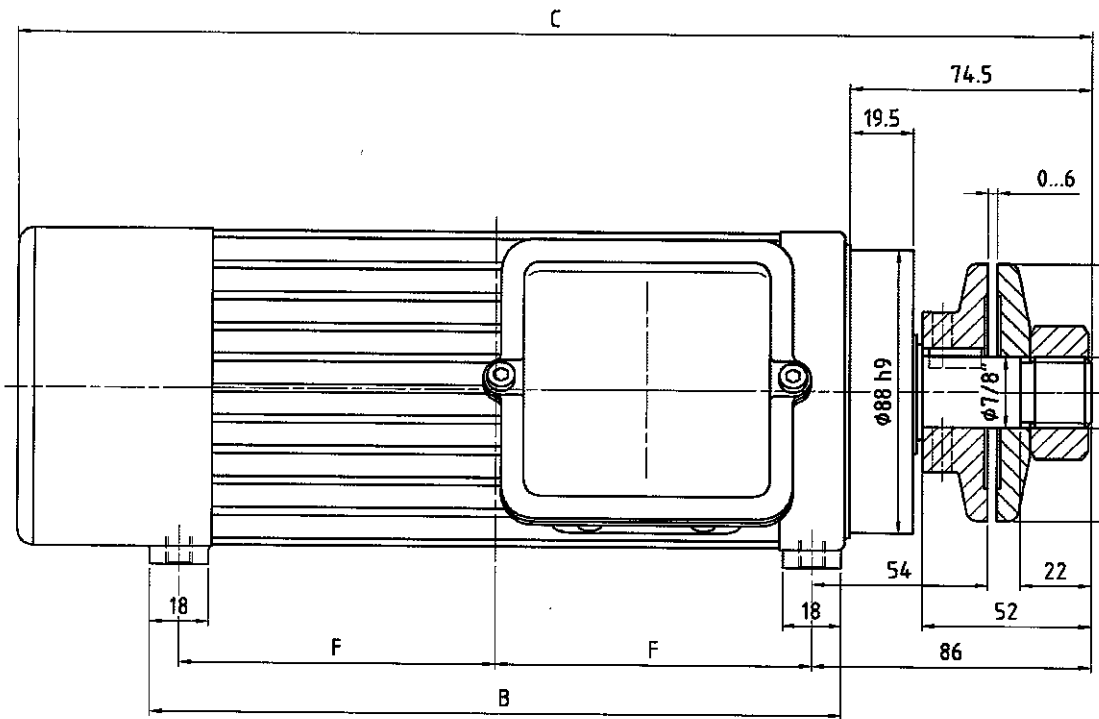
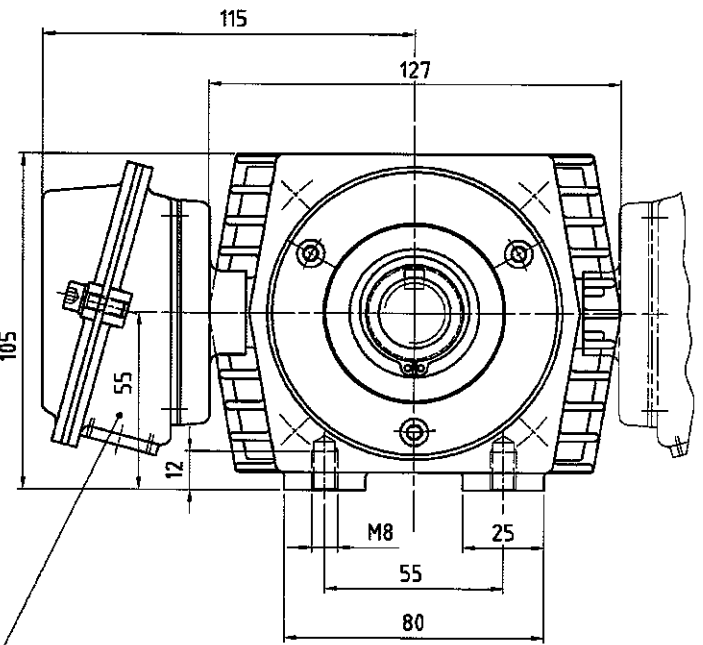


Typ	F	B	C
KNS 50	97,5	213	332
KNS 51	112,5	243	362
KNS 52	122,5	263	382



Ansicht ohne Sägeflansche und Mutter dargestellt



Klemmenkasten links

A	Zeichnung in CAD übernommen	06.02.08	Fogl
Zust.	Änderungen	Datum	Name

Datum	Name
Bearb. 24.02.93	Fogl
Gepr.	
Maßstab	1:1,5

Flachmotor
KNS 50



Stückliste
St 00 05 020/140

MS 649 AM

Blatt
1/1

